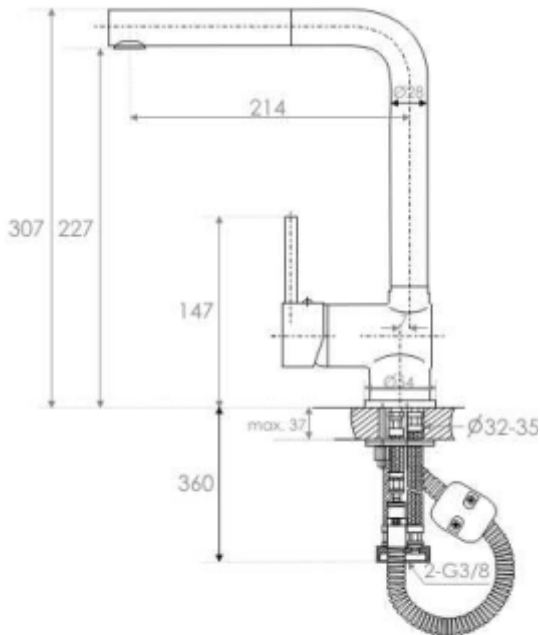


linneo chrom

Wymiary

LEGENDA

A Wymiary zewnętrzne



B Skład komponentów w opakowaniu:

- Korpus baterii z uchwytem i wyciąganą wylewką - 1 szt.;
- wężyk przyłączeniowy zimna woda - 1 szt.;
- wężyk przyłączeniowy ciepła woda - 1 szt.;
- podkładka mocująca - 1 szt.;
- śruba mocująca - 2 szt.;
- nakrętka do śruby mocującej - 2 szt.;
- uszczelka gumowa pod korpus baterii - 1 szt.;
- wężyk połączeniowy do wyciąganej wylewki - 1 szt.;
- ciężarek / ogranicznik dla wyciąganej wylewki.

Szczegóły techniczne

Parametry charakterystyczne

Klasa przepływu	A
Grupa akustyczna	I
Klasyfikacja statystyczna wyrobu budowlanego	PKWiU: 28.14.12.0
Zgodność ze specyfikacją techniczną	PN-EN 817:2008 Baterie mechaniczne. Ogólne wymagania techniczne.
MIN ciśnienie robocze	PN 0,5 bara
MAX ciśnienie robocze	PN 10 bara
ZALECANE ciśnienie robocze	PN 1,0 - PN 5,0 bara
MAX temperatura wody	80 °C
Średnica podłączenia	3/8 cala
Materiał korpusu baterii	Mosiądz Mo59
Średnica głowicy	40 mm

Kolor wykończenia

chrom

Opakowanie

Wymiary opakowania i waga

Waga brutto	1,8 kg
Wymiar zewnętrzny (a)	44,5 cm
Wymiar zewnętrzny (b)	26,2 cm
Wymiar zewnętrzny (c)	8 cm

C

