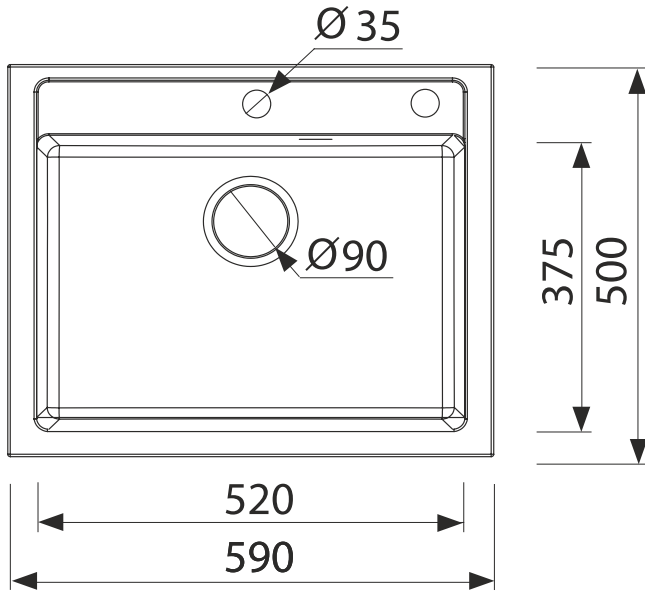


# unit BRG X104

## Wymiary

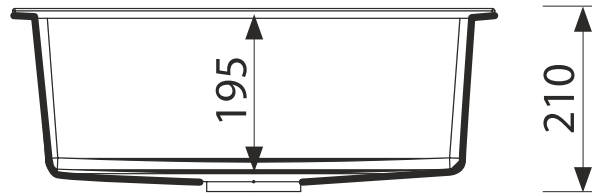
### LEGENDA

#### A Wymiary zewnętrzne



#### B Skład komponentów w opakowaniu:

- Zlewozmywak - 1 szt.;
- zestaw przyłączeniowy przelewowy - 1 szt.;
- zestaw przyłączeniowy odpływowy z aut. korkiem - 1 szt.;
- .....
- .....
- .....



## Szczegóły techniczne

### Parametry charakterystyczne

Zdolność do czyszczenia - odprowadzanie wody	spełnia
Trwałość - odporność na zmiany temperatury	spełnia
Odporność na ciepło w próbie na sucho	spełnia
Odporność na chemikalia i środki piorące	spełnia
Odporność na zarysowania	spełnia
Odporność na ścieranie	spełnia
Klasyfikacja statystyczna wyrobu budowlanego	PKWiU: 25.23.12-50.40 granit
Zgodność ze specyfikacją techniczną	PN-EN 13310:2005 Zlewozmywaki kuchenne. Wymagania użytkowe i metody badań.
Średnica odpływu	90 mm
Średnica otworu pod baterię	35 mm
Głębokość	195 mm

### Kolor wykończenia

safari, piasek, biały, szary, czarny, toffi, chocolate, biały alabaster, ecru, czarny metalik, stalowy metalik

### Rodzaj wykończenia

Materiał: Magranit® z BioCote®

## Opakowanie

### Wymiary opakowania i waga

Waga brutto	10,5 kg
Wymiar zewnętrzny (a)	60 cm
Wymiar zewnętrzny (b)	30 cm
Wymiar zewnętrzny (c)	4 cm

C

