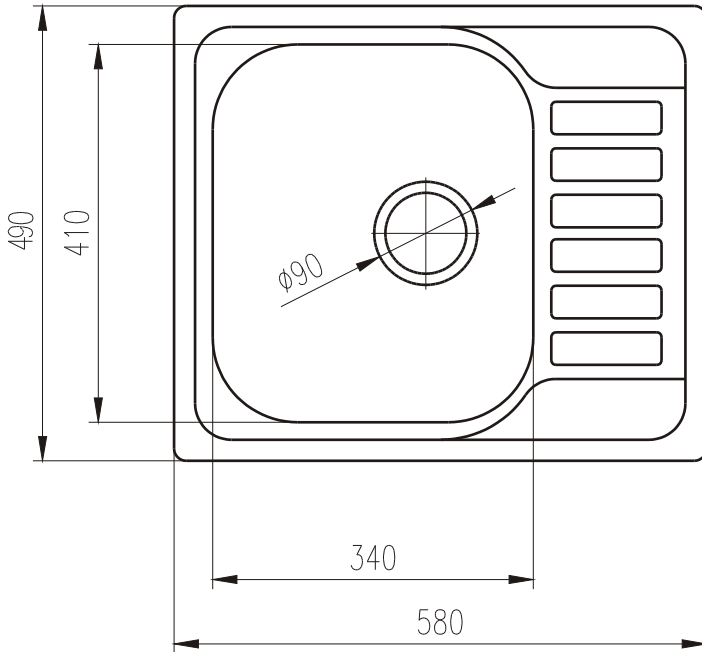


affix new

Wymiary

LEGENDA

A Wymiary zewnętrzne



B Skład komponentów w opakowaniu:

- Zlewozmywak - 1 szt.;
- zestaw przyłączeniowy przelewowy - 1 szt.;
- zestaw przyłączeniowy odpływowy - 1 szt.;
-
-
-

Szczegóły techniczne

Parametry charakterystyczne

Zdolność do czyszczenia - odprowadzanie wody	spełnia
Trwałość - odporność na zmiany temperatury	spełnia
Odporność na ciepło w próbie na sucho	spełnia
Odporność na chemikalia i środki piorące	spełnia
Odporność na zarysowania	spełnia
Odporność na ścieranie	spełnia
Klasyfikacja statystyczna wyrobu budowlanego	PKWiU: 28.75.11-10.30 stal
Zgodność ze specyfikacją techniczną	PN-EN 13310:2005 Zlewozmywaki kuchenne. Wymagania użytkowe i metody badań.
Średnica odpływu	90 mm
Średnica otworu pod baterię	35 mm
Głębokość	160 mm
Grubość blachy	0,6 mm

Kolor wykończenia

stal nierdzewna

Rodzaj wykończenia

stal gładka / stal dekor

Opakowanie

Wymiary opakowania i waga

Waga brutto	1,6 kg
Wymiar zewnętrzny (a)	59 cm
Wymiar zewnętrzny (b)	50 cm
Wymiar zewnętrzny (c)	17 cm

C

