

line 1,5

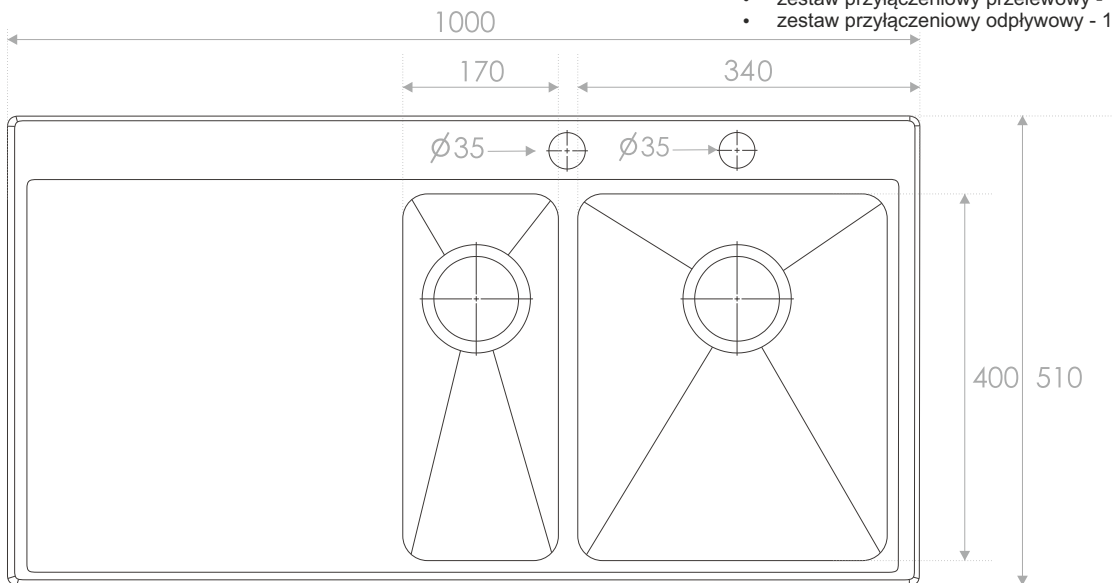
Wymiary

LEGENDA

A Wymiary zewnętrzne

B Skład komponentów w opakowaniu:

- Zlewozmywak - 1 szt.;
- zestaw przyłączeniowy przelewowy - 1 szt.;
- zestaw przyłączeniowy odpływowy - 1 szt.;



Szczegóły techniczne

Parametry charakterystyczne

Zdolność do czyszczenia - odprowadzanie wody	spełnia
Trwałość - odporność na zmiany temperatury	spełnia
Odporność na ciepło w próbie na sucho	spełnia
Odporność na chemikalia i środki piorące	spełnia
Odporność na zarysowania	spełnia
Odporność na ścieranie	spełnia
Klasyfikacja statystyczna wyrobu budowlanego	PKWiU: 28.75.11-10.40 stal
Zgodność ze specyfikacją techniczną	PN-EN 13310:2005 Zlewozmywaki kuchenne. Wymagania użytkowe i metody badań.
Średnica odpływu	90 mm
Średnica otworu pod baterię	35 mm
Głębokość	153/203 mm
Grubość blachy	1,0 mm

Kolor wykończenia

stal nierdzewna

Rodzaj wykończenia

stal gładka

Opakowanie

Wymiary opakowania i waga

Waga brutto	6,7 kg
Wymiar zewnętrzny (a)	101 cm
Wymiar zewnętrzny (b)	52 cm
Wymiar zewnętrzny (c)	21 cm

C

