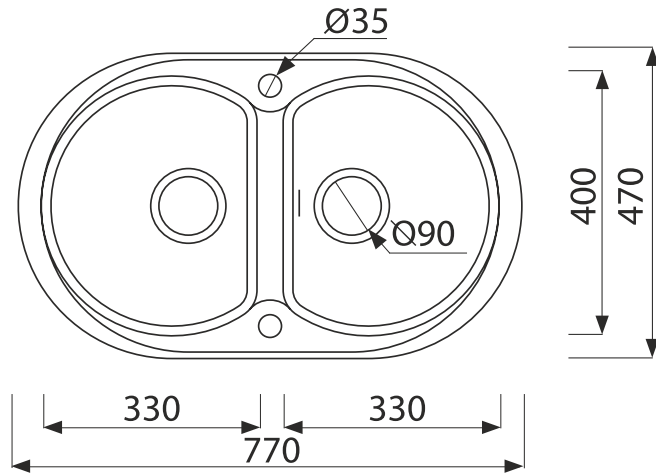


shell BRS X203

Wymiary

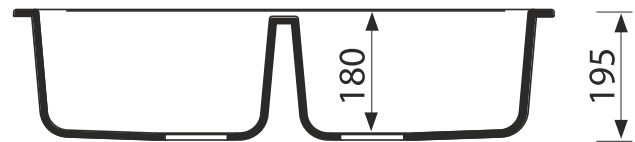
LEGENDA

A Wymiary zewnętrzne



B Skład komponentów w opakowaniu:

- Zlewozmywak - 1 szt.;
- zestaw przyłączeniowy przelewowy - 1 szt.;
- zestaw przyłączeniowy odpływowy z aut. korkiem - 1 szt.;
-
-
-



Szczegóły techniczne

Parametry charakterystyczne

Zdolność do czyszczenia - odprowadzanie wody	spełnia
Trwałość - odporność na zmiany temperatury	spełnia
Odporność na ciepło w próbie na sucho	spełnia
Odporność na chemikalia i środki piorące	spełnia
Odporność na zarysowania	spełnia
Odporność na ścieranie	spełnia
Klasyfikacja statystyczna wyrobu budowlanego	PKWiU: 25.23.12-50.40 granit
Zgodność ze specyfikacją techniczną	PN-EN 13310:2005 Zlewozmywaki kuchenne. Wymagania użytkowe i metody badań.
Średnica odpływu	90 mm
Średnica otworu pod baterię	35 mm
Głębokość	180 mm

Kolor wykończenia

safari, piasek, biały, szary, czarny, toffi, chocolate, biały alabaster, ecru, czarny metalik, stalowy metalik

Rodzaj wykończenia

Materiał: Magranit® z BioCote®

Opakowanie

Wymiary opakowania i waga

Waga brutto	11,3 kg
Wymiar zewnętrzny (a)	60 cm
Wymiar zewnętrzny (b)	30 cm
Wymiar zewnętrzny (c)	4 cm

C

