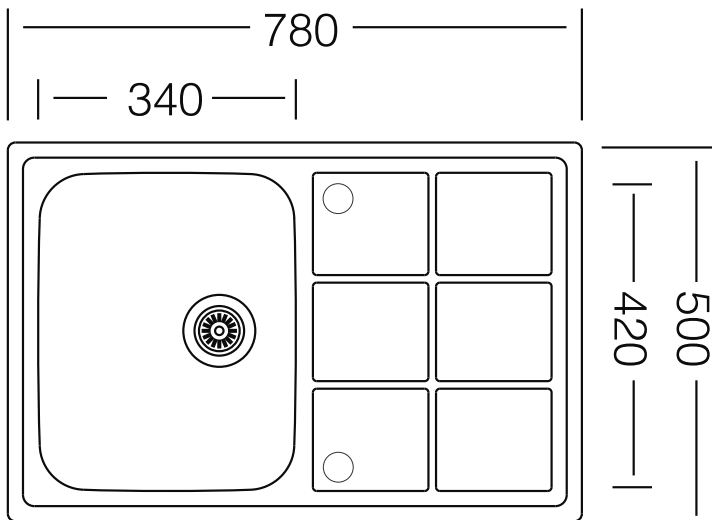


## rill 1.0 oc

### Wymiary

#### LEGENDA

#### A Wymiary zewnętrzne



#### B Skład komponentów w opakowaniu:

- Zlewozmywak - 1 szt.;
- zestaw przyłączeniowy przelewowy - 1 szt.;
- zestaw przyłączeniowy odpływowy - 1 szt.;
- .....
- .....
- .....

### Szczegóły techniczne

#### Parametry charakterystyczne

Zdolność do czyszczenia - odprowadzanie wody	spełnia
Trwałość - odporność na zmiany temperatury	spełnia
Odporność na ciepło w próbie na sucho	spełnia
Odporność na chemikalia i środki piorące	spełnia
Odporność na zarysowania	spełnia
Odporność na ścieranie	spełnia
Klasyfikacja statystyczna wyrobu budowlanego	PKWiU: 25.23.12-50.40 granit / 28.75.11-10.30/40 stal
Zgodność ze specyfikacją techniczną	PN-EN 13310:2005 Zlewozmywaki kuchenne. Wymagania użytkowe i metody badań.
Średnica odpływu	90 mm
Średnica otworu pod baterię	35 mm
Głębokość	190 mm
Grubość blachy	0,8 mm

#### Kolor wykończenia

stal nierdzewna

#### Rodzaj wykończenia

stal gładka / stal dekor

### Opakowanie

#### Wymiary opakowania i waga

Waga brutto	3,1 kg
Wymiar zewnętrzny (a)	79 cm
Wymiar zewnętrzny (b)	51 cm
Wymiar zewnętrzny (c)	20 cm

#### C

