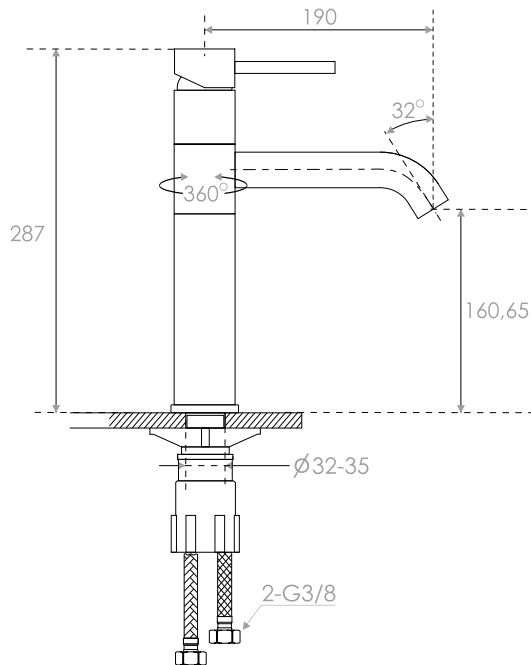


# klaro chrom

## Wymiary

### LEGENDA

#### A Wymiary zewnętrzne



#### B Skład komponentów w opakowaniu:

- Korpus baterii z uchwytem - 1 szt.;
- wężyk przyłączeniowy zimna woda - 1 szt.;
- wężyk przyłączeniowy ciepła woda - 1 szt.;
- podkładka mocująca - 1 szt.;
- śruba mocująca - 1 szt.;
- nakrętka do śruby mocującej - 1 szt.;
- uszczelka gumowa pod korpus baterii - 1 szt.
- .....
- .....
- .....

## Szczegóły techniczne

### Parametry charakterystyczne

Klasa przepływu .....	A
Grupa akustyczna .....	I
Klasyfikacja statystyczna wyrobu budowlanego .....	PKWiU: 28.14.12.0
Zgodność ze specyfikacją techniczną .....	PN-EN 817:2008 Baterie mechaniczne. Ogólne wymagania techniczne.
MIN ciśnienie robocze .....	PN 0,5 bara
MAX ciśnienie robocze .....	PN 10 bara
ZALECANE ciśnienie robocze .....	PN 1,0 - PN 5,0 bara
MAX temperatura wody .....	80 °C
Średnica podłączenia .....	3/8 cala
Materiał korpusu baterii .....	Mosiądz Mo59
Średnica głowicy .....	40 mm

### Kolor wykończenia

chrom

## Opakowanie

### Wymiary opakowania i waga

Waga brutto .....	2,1 kg
Wymiar zewnętrzny (a) .....	44,5 cm
Wymiar zewnętrzny (b) .....	29 cm
Wymiar zewnętrzny (c) .....	8 cm

#### C

