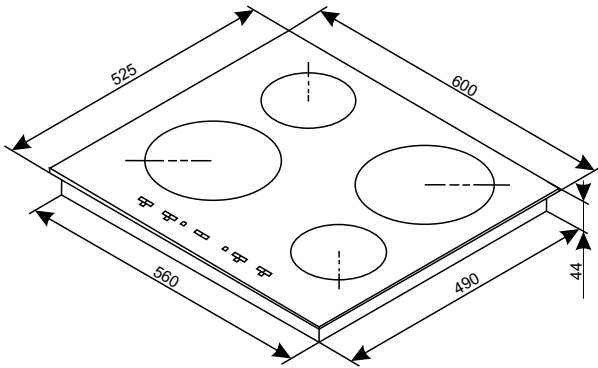


płyta indukcyjna BERG BRGI 602 T

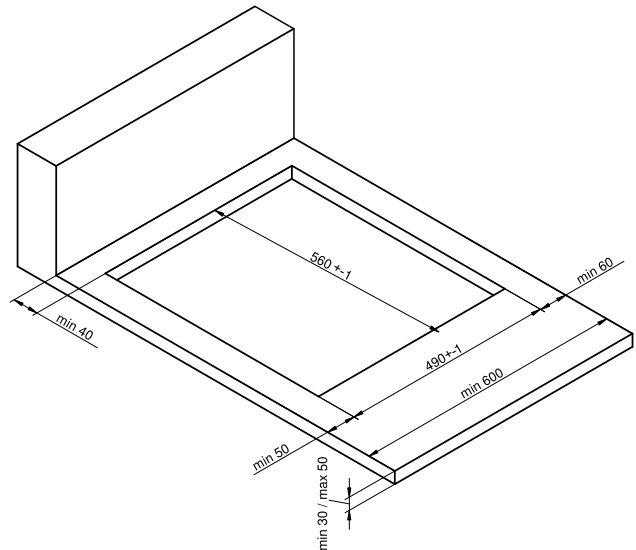
Wymiary

LEGENDA

A Wymiary zewnętrzne



B Wymiary blatu



Szczegóły techniczne

Parametry charakterystyczne

Napięcie przyłączeniowe	230 V, 400V
Wymiary urządzenia (sz x w x g)	525 x 44 x 600 mm
Wymiary do zabudowy	490 x 560 mm
Moc przyłączeniowa	7.2 kW
Timer	tak
Wskaźnik ciepła resztkowego	tak
Funkcja AutoStop	tak
Ilość pól	4 pola
Funkcja Power Boost	4 pola
Blokada sterowania	tak

Kolor wykończenia

czarne szkło

Opakowanie

Wymiary opakowania i waga

Waga brutto	8,9 kg
Wymiar zewnętrzny (a)	67 cm
Wymiar zewnętrzny (b)	61,5 cm
Wymiar zewnętrzny (c)	11,5 cm

C

